

POWER BOARD[®]

3.0

< bodysense




CASADA[®]
SPORTS



OMDAT SUCCES **GELUKKIG** MAAKT!

Iedereen verlangt naar een betere conditie, een lichaam in vorm en een stralende huid. Verlangen en wilskracht bestaan maar vaak staat een tekort aan tijd in de weg van een perfect lichaam. De Powerboard van Casada laat je toe om je kracht, sterkte, elasticiteit en uithouding te trainen in één keer. De krachtige motor zet het platform in beweging waardoor je dezelfde kantelbeweging van het bekken maakt zoals bij

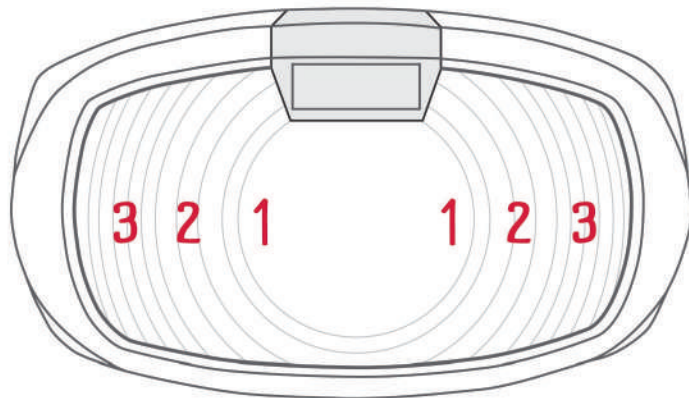
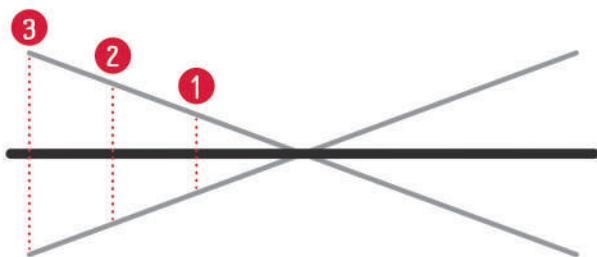
het normale wandelen. De Powerboard biedt je korte, efficiënte workouts, zonder lange uren te moeten spenderen in de gym. Regelmatige workout en training – in het comfort van je eigen huis!





HOE WERKT DE POWERBOARD?

HELLINGSHOEK



Vibratie training op de Powerboard van Casada met alternerende bewegingen die aangepast zijn aan de anatomie van het lichaam stimuleert de spieren die aan het werk zijn op een manier die aangenaam is voor de gewrichten. Een strekkende beweging wordt op gang gebracht in de spie-

ren wat leidt tot een samentrekking van de benen helemaal tot aan de rug. Het aantal bewegingen per seconde varieert afhankelijk van de frequentie van de training. Bijvoorbeeld, bij een frequentie van 22Hz per seconde kunnen tot 1300 contractie cycli in de spieren bereikt worden.

3 X PER WEEK • 10 MINUTEN PER DAG SUCCESS GEGARANDEERD

Jong of oud, voor sport of voor onderhoud van conditie – training met de Powerboard is zo efficiënt omdat het individueel kan toegepast en aangepast worden.

Het spreekt voor zich dat regelmatig gebruik vereist is om een op lange termijn optimaal trainingssucces te behalen. Enkel als het lichaam op een langdurige en verstandige manier gestimuleerd wordt, zullen de botten, gewrichten, ligamenten en spieren zich aanpassen aan de verhoogde druk. Daarom is het belangrijk rustig op te bouwen om het

lichaam te optimaliseren met een stabiele basis. Samengetvat, de Powerboard is het meest efficiënte trainingstoestel dat je je kan voorstellen. Zonder toegevoegde gewichten en zonder overbelasting van het lichaam, kan je ongelooflijk succes bereiken met 3 keer per week 10' te trainen. Kies uit de verschillende gesofisticeerde trainingsprogramma's en beloon jezelf met een lening en stevig lichaam.

TECHNISCHE GEGEVENS

Hellingshoek: +/- 4,5 mm **Hoogte:** 0 – 9 mm

Gebied 1: +/- 1,5 mm 3 mm

Gebied 2: +/- 3 mm 6 mm

Gebied 3: +/- 4,5 mm 9 mm

Hertzgolf: 8 – 22 Hz

Snelheid: Level 1 – 99

Maximaal

laadvermogen: 120kg als beide voeten geplaatst zijn

Electrische spanning: AC 220 – 240 V ~ 50/60 Hz

Energie verbruik: max. 250 Watt bij normaal gebruik

Afmetingen

verpakking: 85 x 50 x 20 cm

Afmetingen product: 79 x 48 x 14,5 cm

Gewicht: 26 kg

Medisch apparaat: Nee



USA / CANADA

voltage: AC 110 -120 V ~ 50/60 Hz

rated power: 220 watts

box dimensions: 85 x 50 x 20 cm

product dimensions: 79 x 47 x 14.5 cm

weight: 26 kg

MediRelaxa
MASSAGE CHAIRS

POWER  BOARD®


Casada
HEALTH CARE



MEDIRELAXA.COM